

Pocket - aroma difuzér do zásuvky Nasoterapia

Bezpečnostné upozornenie

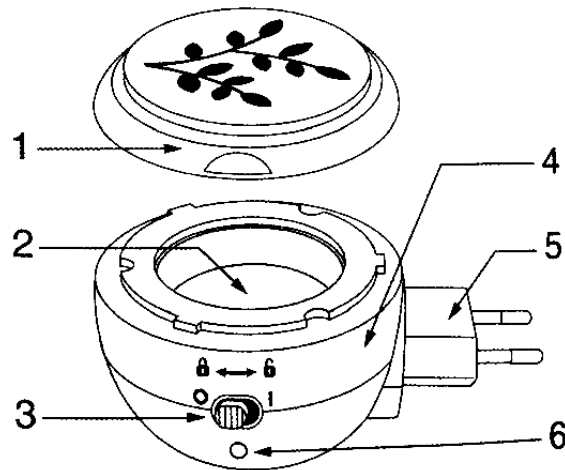
Difúzer musí byť používaný iba na účely, na ktoré je výslovne určený, tj. ako difuzér esenciálnych olejov v uzavretom prostredí. Akékoľvek iné použitie je považované za nevhodné a preto nebezpečné. Predajca neručí za škody vzniknuté nesprávnym použitím. Difúzer nie je určený na použitie deťmi a osobami so zníženými fyzickými, zmyslovými alebo duševnými schopnosťami a v každom prípade bez zvláštnych znalostí a skúseností, bez dozoru alebo prečítania návodu na použitie. Výrobok nie je určený pre deti na hranie.

Všeobecné upozornenie

Po vybalení prístroja a odstránení obalu skontrolujte, či je zariadenie vcelku a bez viditeľného poškodenia. V prípade pochybnosti spotrebič nepoužívajte a obráťte sa na predajcu. Pred vlastným pripojením prístroja do elektrickej siete sa uistite, že parametre prístroja zodpovedajú rozvodnej sieti, ktorú využívate. Pravidelne kontrolujte integritu difuzéra. Difúzer nepoužívajte v prípade abnormálneho zápachu a poruchy. Nenechávajte difúzer bez dozoru. Počas prevádzky difúzer nezakrývajte ani neodstraňujte kryt. Nenechávajte difúzer vystavený atmosférickým vplyvom a uchovávajte ho mimo dosahu zdrojov tepla. Nedovoľte, aby difúzer používali deti alebo nespôsobilé osoby bez dozoru. Pred vykonávaním čistenia alebo údržby difúzer vypnite, odpojte ho od siete a počkajte až vychladne. V prípade poruchy difuzéra je nutné ho vypnúť. Pokiaľ sa rozhodnete, že difúzer už nebudete používať, odporúčame ho zlikvidovať podľa pravidiel likvidácie elektrických a elektronických zariadení.

Vlastnosti

Elektrický difúzer je určený na rozptýlenie esenciálneho oleja do priestoru. K uvoľňovaniu esenciálneho oleja dochádza jemným ohrevom kovovej nádoby na konštantnú teplotu 55 °C, pričom je zachované jeho biochemické zloženie.



Súčasti difuzéra

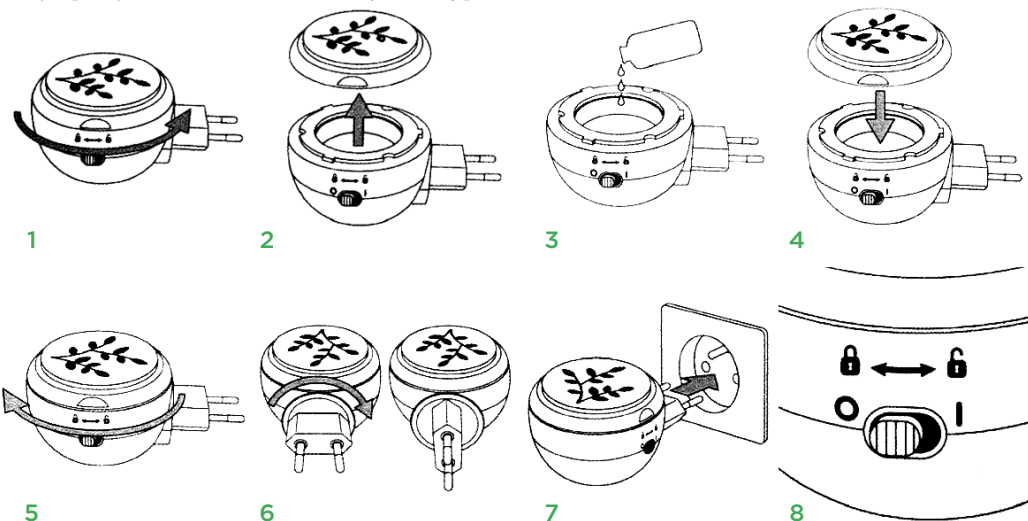
- 1 kryt
- 2 kovová nádoba pre esenciálny olej
- 3 prepínač napájanie vypnuté O - zapnuté I
- 4 základňa
- 5 otočná hlavica v rozsahu 90°
- 6 LED dioda

Technické parametre

napájanie do bežnej elektrickej zásuvky 220V/240V
rozmery difuzéra 8 x 6 x 12 cm³
hmotnosť difuzéra 95 g
teplota ohrevu 55°C
spotreba difuzéra 50Hz 10W
bezhlúčna prevádzka

Návod k obsluhu

Rozbalte difúzer a uistite sa, že nedošlo k viditeľnému poškodeniu. V takom prípade ho nepoužívajte a kontaktujte svojho predajcu. Umiestnite difúzer na rovný a stabilný povrch.



- 1-2 Odstráňte kryt otočením proti smeru hodinových ručičiek.
- 3 Nakvapkajte 10 až 15 kvapiek esenciálneho oleja do kovovej nádoby. V žiadnom prípade neprekračujte maximálnu kapacitu nádoby.
- 4-5 Zatvorte kryt otočením v smere hodinových ručičiek.
- 6-7 Zasuňte difúzer do elektrickej zásuvky. Otočte hlavicu o 90°, ak je treba.
- 8 Zapnite difúzer posunutím vypínača napájania do polohy I. Difúzer nie je vybavený automatickým vypínaním. Dlhodobé použitie difuzéra bez prerušenia môže dlhodobo poškodiť a skrátiť jeho životnosť. Po použití difúzer vypnite a odpojte od siete.

Doplňovanie esenciálneho oleja

Difúzer používajte iba s čistými a prírodnými esenciálnymi olejmi alebo zmesi esenciálnych olejov. Rôzne esenciálne oleje môžu pri nesprávnom použití spôsobiť podráždenie, alergie alebo otravu a preto rešpektujte pokyny na ich používanie. V prípade pochybností sa obráťte na skúseného konzultanta.

- 1 Vypnite prístroj a odpojte ho od elektrickej zásuvky.
- 2 Počkajte, kým prístroj vychladne.
- 3 Odstráňte z kovovej nádoby zvyšky esenciálneho oleja a vyčistite nádobu obrúskom. Pred pridaním nového esenciálneho oleja musí byť priestor čistý a suchý.
- 4 Postupujte od bodu 4 časti Návod na obsluhu.

Údržba a čistenie

Pred čistením difúzer vypnite, odpojte od sietovej zásuvky a vyčkajte až vychladne. Difúzer čistite externe iba mäkkou, suchou alebo ľahko navlhčenou handričkou. Nepoužívajte abrazívne, korozívne alebo keľové čističe. Odporúča sa vyčistiť priestor určený pre esenciálny olej pri každej zmene vône.

Záručné podmienky

Na prístroj sa vzťahuje zákonná záruka po dobu dvoch rokov od dátumu nákupu. Platnosť záruky musí byť preukázaná dokladom o zakúpení a vzťahuje sa iba na časti prístroja, ktoré sú defektné z výroby alebo sa týkajú výrobných vady materiálu. Záruka sa nevzťahuje na vady spôsobené opotrebením, náhodným rozbitím, nevhodným používaním z dôvodu nedodržania užívateľskej príručky, nedbalosťou pri použití alebo zanedbanej údržby. Zo záruky sú tiež vylúčené: údržba, oprava alebo výmena dielov podliehajúcich bežnému opotrebovaniu; akákoľvek úprava alebo modifikácia výrobku; akákoľvek ujma spôsobená nehodou vyplývajúca z nesprávneho alebo nevhodného používania prístroja; škody spôsobené nedodržaním postupov v užívateľskej príručke; oprava neoprávnenou osobou alebo zákazníkom; nepredvídateľné udalosti: blesky, záplavy, požiar, a podobne.